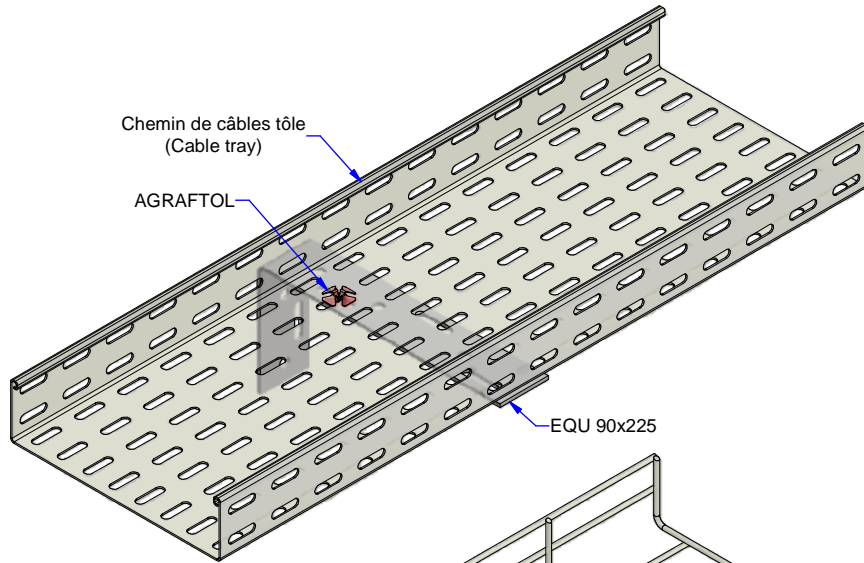


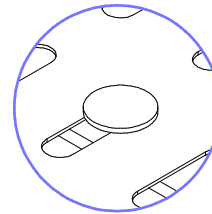
Chemin de câbles tôle
(Cable tray)

AGRAFTOL

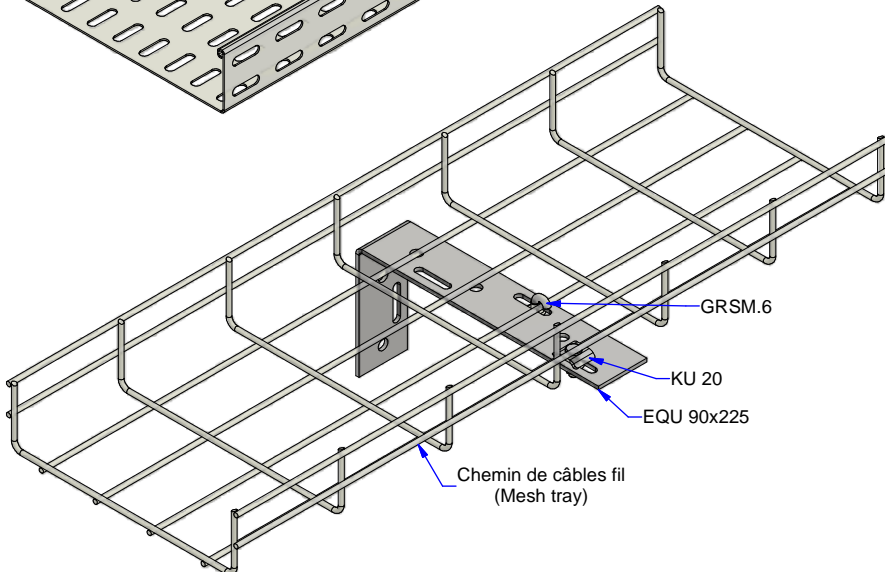


EQU 90x225

Chemin de câbles tôle
+ BP TRCC M6x12 HE
(Cable tray + BP TRCC M6x12 HE)



Description	Code	Masse/Weight		Ep./Th.	daN
		Kg/p	mm		
EQU 90x225 SZ	613124	0,25	3,00	16	



Chemin de câbles fil
(Mesh tray)

GRSM.6

KU 20

EQU 90x225

G : Pre-galvanised according to NF EN 10346 (S220 GD / Z).

SZ : Tôle d'acier galvanisé avant fabrication suivant NF EN 10346 (S220 GD / Z).



www.niedaxfrance.fr

EQUERRE 90-225 SZ
CORNER BRACKET 90X225 G



ASSISTANCE TECHNIQUE
+33 (0)1 55 95 92 17
pole.technique@niedax.fr

FT02591

NIEDAX
France

